

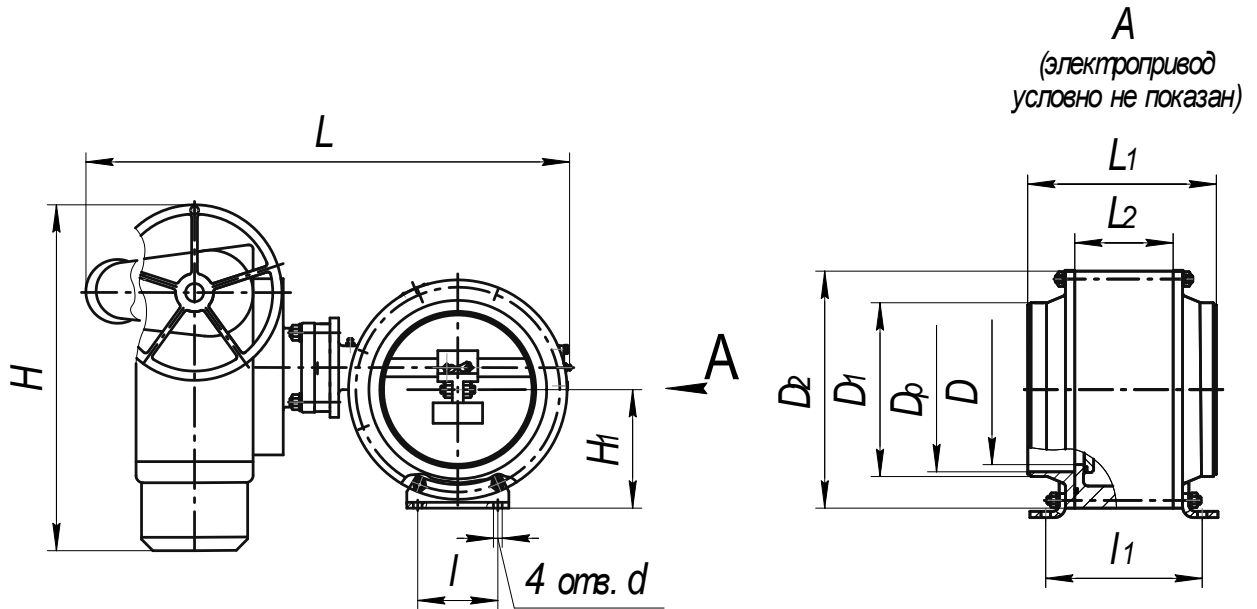


ЦКБА

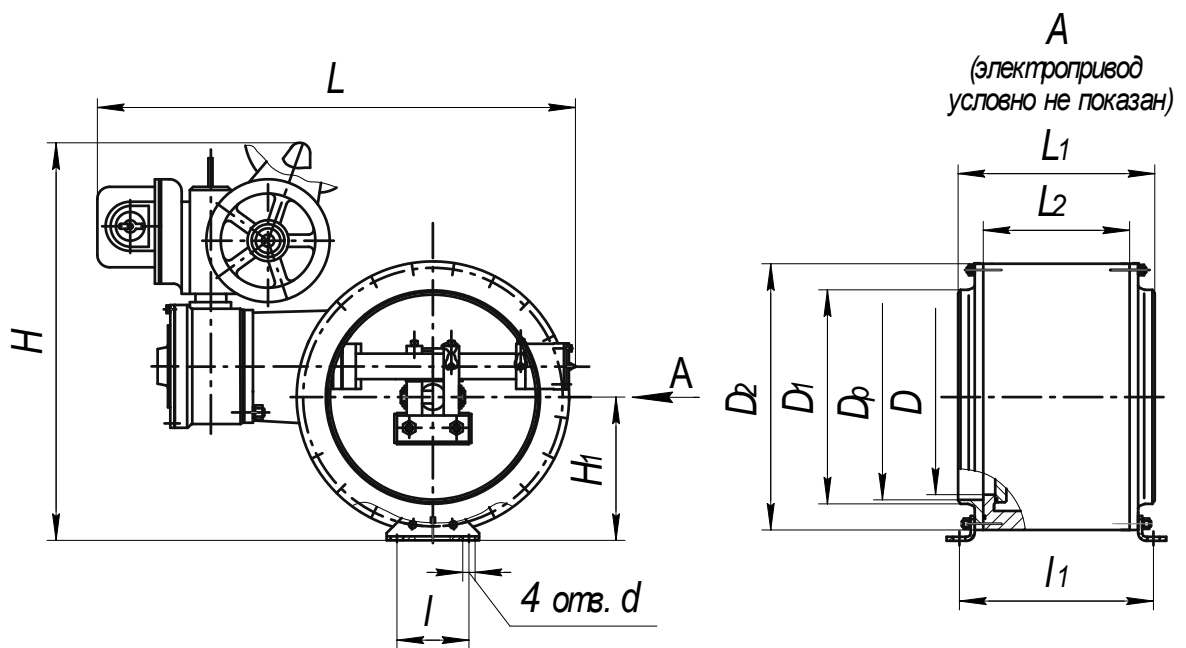
Центральное конструкторское бюро арматуростроения

**Клапан герметический
DN 200, 400, 1000, P 0,05**

ЦКБ М01030



DN 200



DN 400, 1000

Обозначение	D	D _p	D ₁	D ₂	H	H ₁	L	L ₁	L ₂	l	l ₁	d
ЦКБ М01030-200	200	209	220	300	500	160	885	225	125	110	200	13
-01		208										
ЦКБ М01030-400	400	412	426	530	995	285	1035	390	290	140	385	24
-01		410										
-02		412										
-03		410										
ЦКБ М01030-1000	1000	1003	1020	1230	1505	670	1670	780	500	400	650	28
-01		1002										



Центральное конструкторское бюро арматуростроения

ЦКБА

- **Назначение** – для установки в системах локализации аварий для АЭС с возможным повышением избыточного давления рабочей среды.
- **Условия эксплуатации** – климатическое исполнение Т, категория размещения 3, тип атмосферы III по ГОСТ 15150-69.
- **Класс безопасности и назначения** – 2НЛ по ПНАЭ Г-01-011-97 (ОПБ-88/97).
- **Классификация по ОТТ-87:**
– для DN 200, 1000 – 2ВШс;
– для DN 400 – 2ВПв.
Группа В по ПН АЭ Г-7-008-89.
- **Категория сейсмостойкости** – I по ПН АЭ Г-5-006-87.
- **Рабочая среда** – Радиоактивный воздух без химических примесей; при аварийных режимах – парогазовая смесь
- **Температура рабочей среды t** – от 15 °С до 150 °С.
- **Расчётное давление (максимальное рабочее/аварийное) P (Pp/Pав)** – 0,005 МПа (0,05 кгс/см²)/ 0,4 МПа (4,0 кгс/см²).
- **Возможное повышение избыточного давления внешней среды Pав** – до 0,4 МПа (4 кгс/см²).
- **Направление потока рабочей среды** – любое; при аварийном режиме – на тарель со стороны приводного вала.
- **Установочное положение** – на вертикальном трубопроводе с расположением оси клапана над тарелью в закрытом положении, на горизонтальном трубопроводе так, чтобы привод находился в верхней полусфере относительно горизонтальной плоскости.
- **Управление** – электропривод по ТУ 3791-006-05749406-2000 (380/220 В, 50 Гц).
- **Уплотнение в затворе** – РТД (резино-технические детали).
- **Тип присоединения** – под приварку.
- **Изготовление и поставка** – по ТУ 3742-023-34390194-2003.

Обозначение	DN	Исполнение		Допустимые протечки в затворе, см ³ /мин, не более		Материал		Коэффициент сопротивления ξ , не более	Место установки**	Стыкуемая труба, Dнхs, мм	Диаметр расточки Dp, мм	Тип разделки по ПН АЭ Г-7-009	Масса, кг, не более		
		Тип привода, мощность, кВт	Время открытия и закрытия, с, не более	водой	воздухом	корпуса	ответных фланцев								
ЦКБ М01030-200	200	2-ПБ-01 0,63	2	Нет видимых протечек	20	Сталь 08Х18Н10Т*	Сталь 08Х18Н10Т*	1,3	П	220x7	209 ^{+0,46}	1-25-1	145		
-01							Сталь 20							219x7	208 ^{+0,46}
ЦКБ М01030-400	400	2-ОБ-12 1,7	3,6	Нет видимых протечек	30	Сталь 08Х18Н10Т*	Сталь 08Х18Н10Т*	1,2	О	426x8	412 ^{+0,63}	1-24-1	280		
-01							Сталь 20							426x9	410 ^{+0,63}
-02							Сталь 08Х18Н10Т*							426x8	412 ^{+0,63}
-03							Сталь 20							426x9	410 ^{+0,63}
ЦКБ М01030-1000	1000	2-ПБ-14 1,7	11,5	0,6	200	Сталь 08Х18Н10Т*	Сталь 08Х18Н10Т*	0,9	П	1020x10	1003 ^{+1,0}	1-17	980		
-01							Сталь 20				1002 ^{+1,0}				

Примечание: *Допускается замена на сталь 12Х18Н10Т

**Место установки – П – в обслуживаемых помещениях, О – под оболочкой (гермозона).

ЗАО «НПФ «ЦКБА», 195027, Россия, Санкт-Петербург, пр. Шаумяна, д.4/1, лит.А,

Телефон: (812) 611-10-00

Факс: (812) 458-72-22

E-mail: info@ckba.ru

www.ckba.ru